

Druchfluss-Schauglas-Armaturen PN 2,5

Typ KL 323

Variante mit Glasrohrschauglas

zum Anschluss z.B. an Vorschweißflansche:
DIN 2632 / DIN 2633 (PN 10 / PN 16)

Betriebsdruck:
2,5 bar

Glashalteflansche:
1.4404 / 1.4571

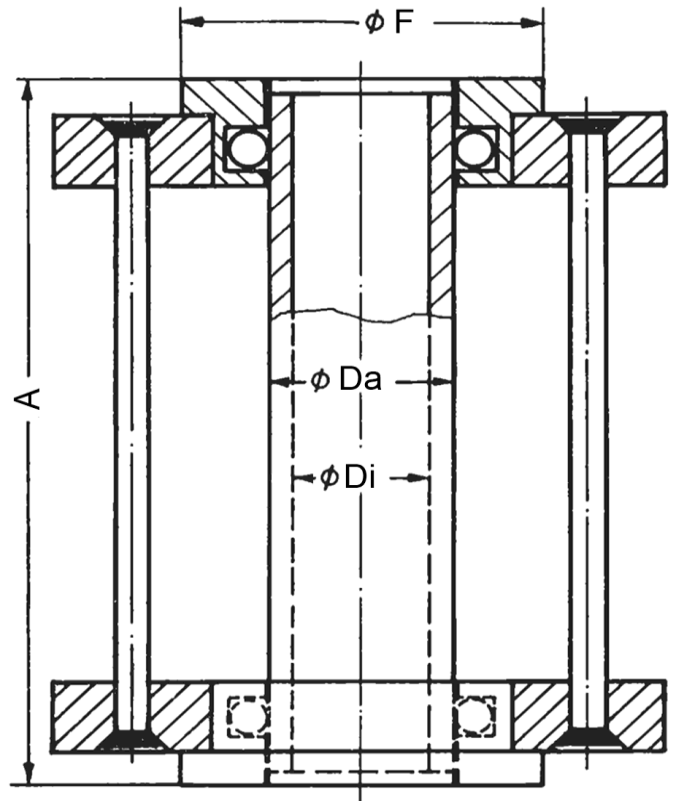
Gehäuseflansche:
DIN 2576 PN 10 bzw.
DIN EN 1092-1 Typ 01
1.4301 / 1.4541

Standard-Baulänge:
DIN 3202 F1
andere Baulängen auf Anfrage

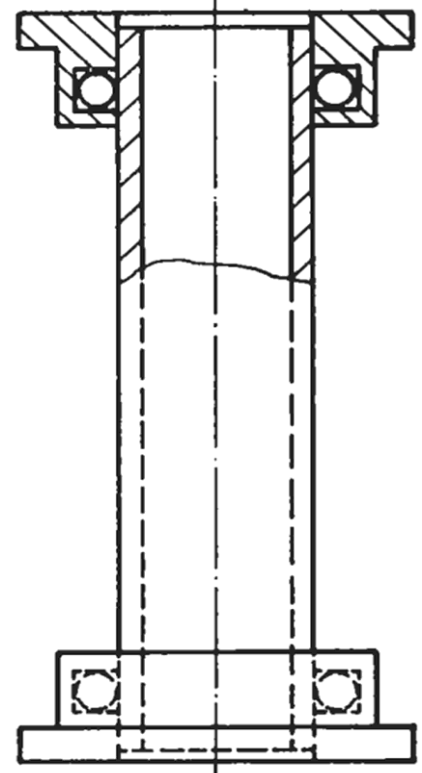
Glasrohr:
Borosilikatglas Schott Duran

Dichtungen:
Viton O-Ringe

Bestell-Beispiel:
5 Glasrohrschauglas-Armaturen Typ KL 323 - NW 25
Glashalteflansche: 1.4404
Anschlussflansche: 1.4301
Dichtungen: Viton



Ersatzgarnitur:



Anschlussflansch DIN 2633			Schauglas		ϕF	Std.-Baulänge DIN 3202 F1 A*	
NW	ϕD	ϕLK	ϕDa	ϕDi			
15	95	65	22,0	17,0	50,0	130	
20	105	75	28,0	22,4	58,0	150	
25	115	85	36,0	30,4	68,0	160	
32	140	100	46,0	39,6	78,0	180	
40	150	110	54,0	47,0	88,0	200	
50	165	125	70,0	61,6	102,0	230	
65	185	145	85,0	75,0	122,0	290	
80	200	160	100,0	90,0	138,0	310	
100	220	180	120,0	106,0	162,0	350	
125	250	210	auf Anfrage				
150	285	240					
200	340	295					

* andere Baulängen auf Anfrage

KESSLER
Manfred Kessler GmbH
Schauglasarmaturen

Manfred Kessler GmbH
Schauglasarmaturen
Grienmatt 44
D-79650 Schopfheim

Tel.: +49 (0) 7622 62343

Fax: +49 (0) 7622 7197

E-Mail: info@kessler-schauglas.de

www.kessler-schauglas.de